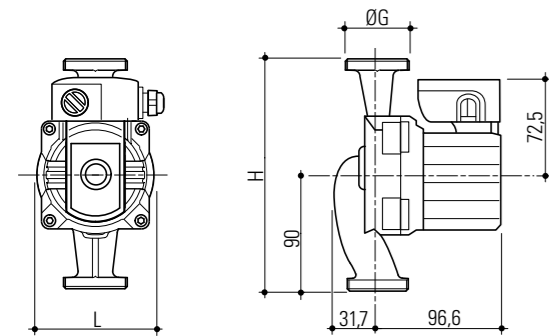


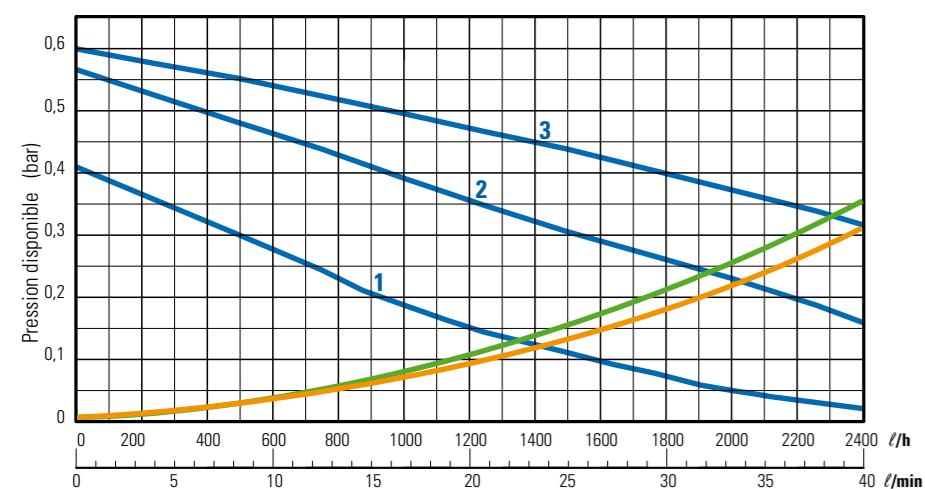
Circulateur ST 25/6 en dotation de la station solaire SSX 12



Description	Max 3 ^e vit.	Max 2 ^e vit.	Max 1 ^{ère} vit.
Nombre de tours	2200 rpm	1900 rpm	1450 rpm
Puissance électrique absorbée	82 W	61 W	43 W
Courant absorbé	0,36 A	0,30 A	0,20 A

L mm	H mm	ØG	Alimentation Vac/Hz
92,5	180	1 1/2	230 V~ ±10% 50 Hz

Diagramme des performances hydrauliques

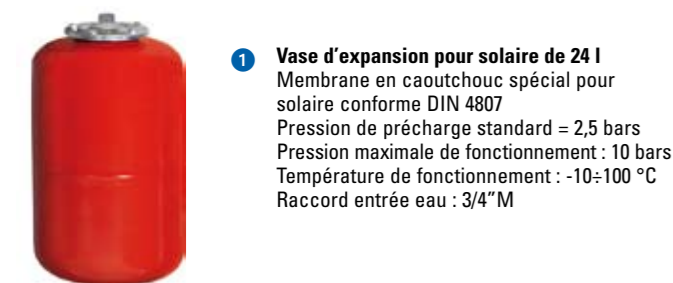


Note

La pression disponible à l'installation solaire s'obtient, pour une valeur donnée de débit, par la différence entre la pression disponible du circulateur et la perte de charge du groupe et du serpentin inférieur.

- Pression disponible du circulateur ST 25/6 à la vitesse maximale (3), moyenne (2) et minimale (1)
- Pertes de charge du groupe solaire SSX 12 avec serpentin inférieur pour HEVS 300
- Pertes de charge du groupe solaire SSX 12 avec serpentin inférieur pour HEVS 500

Accessoires fournis



- 1 Vase d'expansion pour solaire de 24 l**
 Membrane en caoutchouc spécial pour solaire conforme DIN 4807
 Pression de précharge standard = 2,5 bars
 Pression maximale de fonctionnement : 10 bars
 Température de fonctionnement : -10÷100 °C
 Raccord entrée eau : 3/4" M



- 5 Mitigeur thermostatique pour solaire de 3/4" F**
 Pression max. : 10 bars
 Température maximale en entrée : 100 °C
 Plage de réglage: 30-65 °C
 Kv=1,80



- 6 Paire d'embouts pour station solaire SSX 12 (3/4" M x 1" F)**



- 7 Raccord 3 pièces 3/4" M-M avec embout, étanchéité à sec**



- 8 Antigel atoxique-protecteur Kg 5**
 Fluide caloporteur, antigel et atoxique, concentré à base de propylène glycol et d'inhibiteurs spéciaux de corrosion.
 Chaleur spécifique : 2,50 J/g°C
 Viscosité à 20 °C: 67 cSt
 pH : 7,5 en solution aqueuse à 50%



- 3 Kit tuyau flexible inox AISI 304**
 Pour le raccordement du vase d'expansion au groupe de sécurité, longueur 500 mm
 Raccords 3/4" F



- 4 Vanne de sécurité 1/2" M-F de 6 bars**
 Corps en laiton ST UNI EN 12165CV617N
 Membrane en caoutchouc éthyl-propylène
 Température max. : 110 °C
 Vanne à membrane, avec calibrage fixe à hausse élevée et ressort de réaction directe

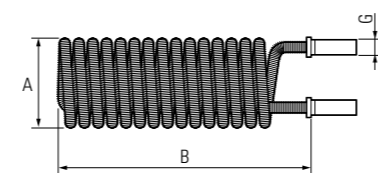


- 9 Aces anode électronique**
 Courant maximal de sortie 150 mA
 Degré de protection IP55
 Température ambiante de fonctionnement 0 - 40 °C
 Double isolation électrique
 Absorption maximale 2,2 W

Accessoires

Kit serpentins LS

Comprenant la bride DN 180 et le joint, le couvre-bride et les rondelles.



Description	u.m.	LS 08	LS 12 *
Diamètre externe	A	mm	100
Longueur	B	mm	450
Surface		m ²	0,80
Bride		DN	180
Raccords	G	gaz	3/4"
Contenu	l		0,5
Poids à vide	kg		9,6

* seulement pour HEVS 500

KRE 180 Kit prédisposition pour résistance avec bride DN 180

Comprenant la bride DN 180 avec manchon F 1 1/2, joint et couvre-bride (résistance non fournie).



Respectons l'environnement !

Pour l'élimination correcte, séparer les différents matériaux et les collecter selon les réglementations en vigueur.

Copyright Emmeti

Tous droits réservés. Toute reproduction ou divulgation, même partielle, de cette brochure est interdite, sans l'autorisation écrite de Emmeti.

Les données contenues dans cette brochure peuvent, en cas d'exigence technique et/ou commerciale, être modifiées à tout moment et sans préavis ;
 Emmeti Spa décline donc toute responsabilité en cas d'erreurs contenues dans celle-ci.

EMMETI

EMMETI spa - Via Brigata Osoppo, 166 - 33074 Vigonovo frazione di Fontanafredda (PN) - Italie
 Tél : 0434.567911 - Fax 0434.567901 - www.emmeti.com - info@emmeti.com



Rev. 0 - 09/2010 - Ufficio Pubblicità & Immagine - DV - Stampa: A-tegrafica (PN) - 1000 copie



HEVS Kit solaire

FR 01



EMMETI

Idées pour installation

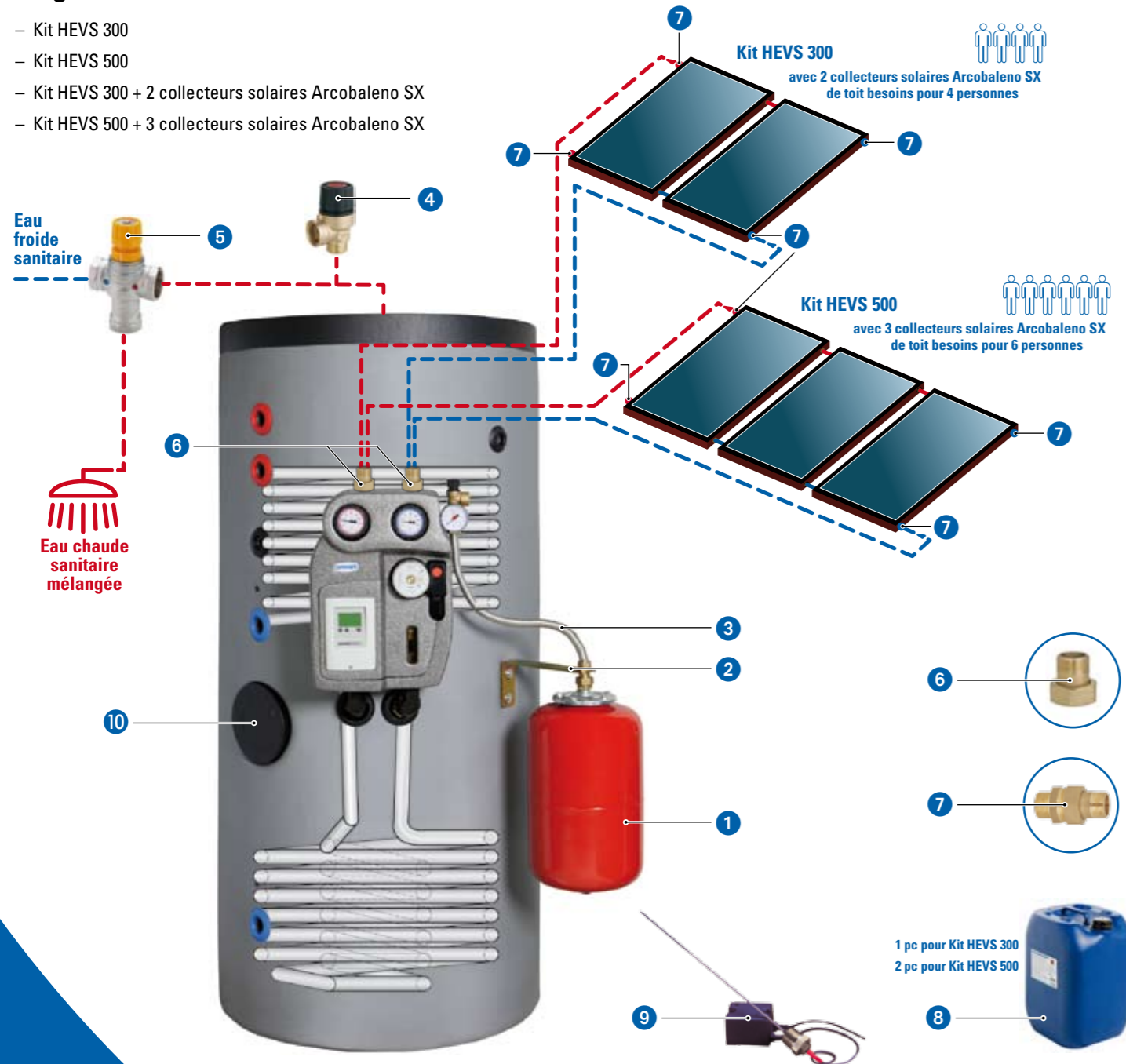
Kit solaire HEVS

Le Kit solaire HEVS est composé d'un chauffe-eau solaire HEVS, d'une station solaire SSX 12 intégrée et prémontée sur le chauffe-eau, équipée de trois sondes PT1000, d'un vase d'expansion avec les accessoires relatifs, d'une anode électronique ACES, d'un mitigeur thermostatique solaire, d'une vanne de sécurité et de l'emballage de propylène glycol.

Les brides pour les collecteurs solaires SX ne sont pas fournies et elles devront être choisies en fonction du type d'installation.

La gamme

- Kit HEVS 300
- Kit HEVS 500
- Kit HEVS 300 + 2 collecteurs solaires Arcobaleno SX
- Kit HEVS 500 + 3 collecteurs solaires Arcobaleno SX



- | | |
|---|--|
| 1 Vase d'expansion pour solaire de 24 l | 4 Soupape de sécurité 6 bars |
| 2 Bride de fixation du vase d'expansion | 5 Mitigeur thermostatique pour solaire de 3/4" F |
| 3 Kit tuyau flexible | 6 Paire d'embouts de 3/4" M x 1" F |
| | 7 Raccord 3 pièces 3/4" M-M, étanchéité à sec |
| | 8 Antigel atoxique-protecteur Kg 5 |
| | 9 Aces anode électronique |
| | 10 Bride auxiliaire DN 180 |

Chauffe-eau solaire HEVS

Le chauffe-eau HEVS, avec capacité de 300 l et 500 l, est vitrifié et il est équipé de deux serpentins fixes. L'inférieur, dédié au solaire, est du type antistratification. Il y a aussi une bride auxiliaire DN 180 pour le raccordement à une troisième source d'énergie (résistance électrique ou serpentin).

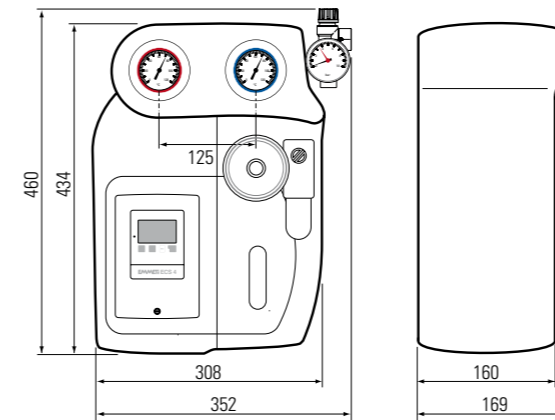
Description	u.m.	HEVS 300	HEVS 500
Capacité totale	l	291	500
Épaisseur isolation PU rigide injecté	mm	70	70
Hauteur totale avec isolation	mm	1615	1690
Hauteur maximale en redressement	mm	1735	1900
Diamètre chauffe-eau avec isolation	mm	640	790
Serpentin supérieur	m ²	0,9	1,3
Serpentin inférieur	m ²	1,5	1,9
Contenu eau serpentin supérieur	l	5,3	7,5
Contenu eau serpentin inférieur	l	8,6	10,8
Débit nominal serpentin	Sup. m ³ /h	0,9	1,4
	Inf. m ³ /h	1,6	2,0
Pertes de charge du serpentin au débit nominal	Sup. mbar	10	29
	Inf. mbar	40	82
Diamètre bride	mm	180	180
Poids à vide	kg	130	170
Pression maximale de fonctionnement côté sanitaire	bar	10	10
Pression maximale de fonctionnement côté serpentin	bar	6	6
Température maximale de fonctionnement du chauffe-eau	°C	95	95



Station solaire SSX 12 complète

La station solaire SSX 12 permet de gérer l'installation solaire à travers la centrale solaire ECS3 intégrée, équipée de trois sondes PT1000 précâblées. En fonction de la valeur de température lue par les sondes, la centrale peut commander une vanne motorisée à trois voies et un ou deux circulateurs.

La station solaire comprend le circulateur pour installation solaire, un compteur régulateur de débit avec vannes de charge et d'évacuation de l'installation, un désaérateur avec vanne de purge, deux soupapes à bille avec clapet anti-retour et poignée porte-thermomètre et un groupe de sécurité 6 bars avec manomètre et raccord pour vase d'expansion.



Données techniques SSX 12

Pression nominale : 10 bars

Température continue 120 °C (brève période: 160 °C pendant 20")

Entraxe : 125 mm

Raccords : 1" M

Régulateur différentiel de température ECS 3

Description	ECS 3
Alimentation	230 Vac ±10% 50 - 60 Hz
Absorption	2 VA
Type de capteurs	3 x Pt 1000
Limites de fonctionnement des capteurs	- 40 °C ÷ 300 °C
Plage de lecture des températures	- 40 °C ÷ 180 °C
Degré de protection	IP 40
Classe de protection	II
Température de fonctionnement	0 ÷ 40 °C
Température de stockage	0 ÷ 60 °C
Limite humidité pour fonctionnement	max 85% RH à 25 °C
Matériau conteneur	ABS
Gestion de 2 sorties relais	-
Configuration de 15 différentes installations solaires	-



Variantes hydrauliques gérées par la centrale solaire ECS3

